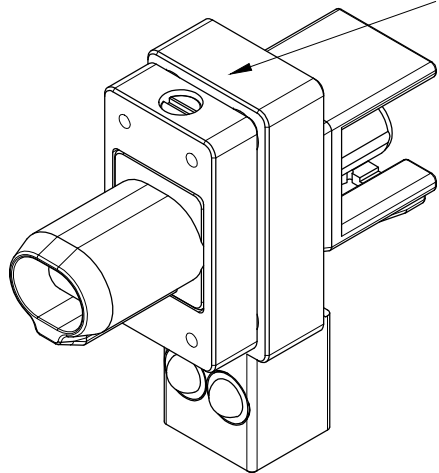
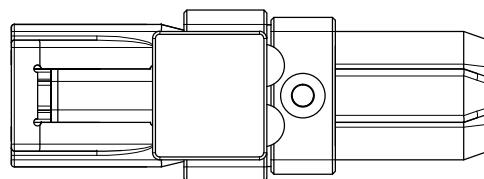
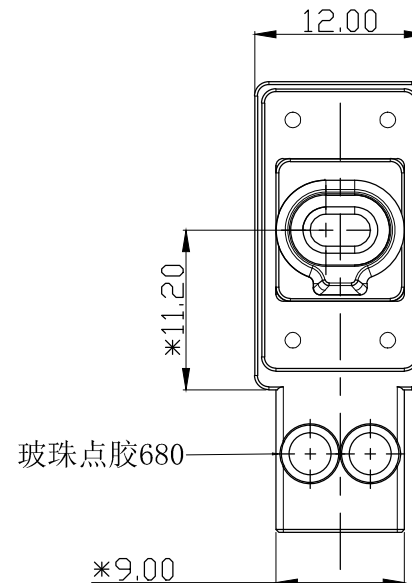
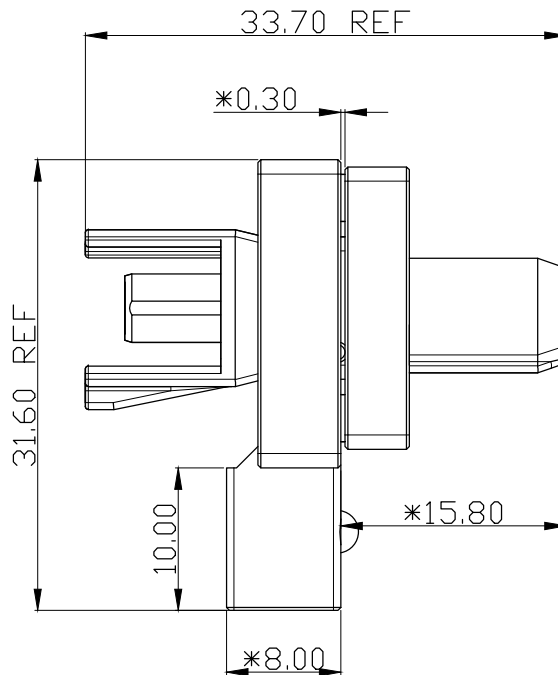


REV.	MODIFICATION	ECN NO.	NAME	DATE
A/0	新案发行		孙刚	2024.07.03
A/1				

镗雕成品模组料号
位置居中



3D View



技术要求:

- 100%摇摆浮动机构后测量产品插头中心复位尺寸。
- 100%按压行程缓冲机构回位顺畅。
- 限位螺丝M1.4牙打680胶水，胶水不可溢出

DIMENSION TOLERANCE 0~0.5 ±0.06 >0.5~6 ±0.10 >6~30 ±0.20 >30~120 ±0.30 >120 ±0.40 角度 单边长度<10 ±0.1° >10~50 ±0.5° 平面度 >30 ±0.20 >30~100 ±0.20 >100~400 ±0.20 垂直度 <100 ±0.20 >100~300 ±0.20 >300 ±0.20		东莞市虎山电子有限公司 DONGGUAN HUSAN ELECTRONIC CO.,LTD ADD: 广东省东莞市塘厦镇横塘新兴北工业园丰路11号		TEL: 0769-82992282/3 FAX: 0769-82992281 mail: husan_hu@dghusan.com	
产品名称: PRODUCT NAME		以太网公转母测试头(反向) L型测试模组		核准 Approved by	
AEV: A/0		SCALE: FIT		零件名称: PARTNAME	
UNIT: mm		SHEET: 1 OF 1		料号: Part No.	
THIRD ANGLE		模号: Mold No.		制表 Drawn by	
				日期 DATE	
				孙刚 2024/07/03	